

7. Gewinde

7.1 Allgemeines, Messung von Gewinde

Unter Gewinde versteht man „eine um einen Zylinder gleichförmig gewundene schiefe Ebene“. Dieses Prinzip ermöglicht sowohl ein Auf-/ Einschrauben als auch ein Ab-/Ausschrauben – und bildet damit das Grundprinzip für „wieder lösbare“ Verbindungen, die sog. „Schrauben und Muttern“. Durch die geometrisch herleitbare Form sowie ein konsequentes Maß- und Toleranzenssystem ergibt sich die Möglichkeit, gleichartige Gewinde untereinander auszutauschen. So kann bspw. ohne weitere Änderungen statt einer Sechskantschraube M8 eine Innensechskantschraube M 8 eingedreht werden.

Gewinde-Profil und Gewinde-Messpunkte

Das Grundprofil und die 5 Messpunkte des Gewindes sind in folgender Abbildung dargestellt.

Die Maßprüfung wird beim Außengewinde (Schraube) durch Lehrringe, Flankenmikrometer* oder optisches Messgerät* und beim Innengewinde (Mutter) durch Lehrdorne durchgeführt. (* = Schiedsmessung)

D	Innengewinde (bei Muttern)
d	Außengewinde (bei Schrauben)
$\frac{D}{d}$	Außendurchmesser (= Nennmaß)
$\frac{D_2}{d_2}$	Flankendurchmesser
$\frac{D_1}{d_3}$	Kerndurchmesser
\sphericalangle	Flankenwinkel
P	Steigung (= Abstand von 2 Gewindetälern)

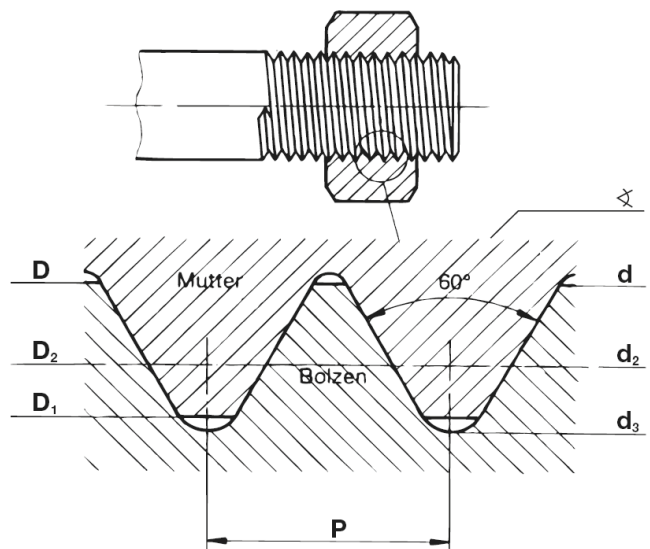


Abbildung 7: Gewindegewinde

7.2 Arten von Gewinden

Folgende Aufstellung zeigt eine Übersicht der gängigen Gewindearten für Schrauben und Muttern. Als Basis für eine weltweit einheitliche Normung (ISO) für 'Mechanische Verbindungselemente' gilt seit 1963 das metrische ISO-Gewinde „M“.

Kennbuchstabe	Benennung	Ausführung Anwendung	Beispiel für Bezeichnung	Flanken \sphericalangle
M	Metrisches ISO-Gewinde	Regelgewinde rechtsgängig	M 20 x 80	60°
M-LH		Regelgewinde linksgängig	M 20 x 80 LH	
M		Feingewinde rechtsgängig	M 20 x 2 x 80	
M-LH		Feingewinde linksgängig	M 20 x 2 x 80 LH	
M-SN 4	Metrisches ISO-Gewinde mit Übergangstoleranzfeld	Festsitzgewinde, dichtend	M 20 Sn 4 x 80	
M-Sk 6		Festsitzgewinde, nicht dichtend	M 20 Sk 6 x 80	
MFS			MFS 20 x 80	
EG-M	Metrisches ISO-Gewinde: Aufnahme-Gew. f. Gewindeeinsätze aus Draht	= äußere Gewindemaße für Gewindeeinsätze mit Regel- und Feingewinde	EG M 20 / EG M 20 x 2	
M-keg.	Metrisches kegeliges Außengewinde	für Verschlusschrauben und Schmiernippel	M 20 x 1.5 keg.	
G	Zylindrisches Ww-Rohrgewinde	für Rohre / Rohrverbindungen	G 3/4"	
R	Kegeliges Ww-Rohrgewinde	für Außengewinde Rohre	R 3/4"	
Rp	Zylindrisches Ww-Rohrgewinde im Gewinde dichtend	für Innengewinde Rohre und Rohrverschraubungen	Rp 3/4"	

